



THC4MDLIPBAI

Bullet IP AI 4 MP 2.7~12 mm IR

Funzioni

AI-ISP

Grazie alla tecnologia AI ISP, la telecamera è in grado di adattarsi facilmente alle scene, producendo immagini di alta qualità che rivelano i minimi dettagli dei soggetti.

Autoapprendimento

Grazie alla tecnologia di apprendimento profondo, il dispositivo riconosce diversi tipi di obiettivi e i loro stati attraverso l'apprendimento e l'analisi delle caratteristiche degli obiettivi per rilevarli e filtrare i falsi allarmi.

Protezione perimetrale

Con l'algoritmo di apprendimento profondo, la tecnologia Perimeter Protection può riconoscere con precisione persone e veicoli. In aree riservate (come aree pedonali e aree veicolari), i falsi allarmi di rilevamento intelligente basati sul tipo di bersaglio (come tripwire, intrusione, movimento veloce, rilevamento parcheggio, rilevamento stazionamento e rilevamento assembramento) sono ampiamente ridotti.

AcuPick

Questa tecnologia di ricerca leader del settore sfrutta efficacemente sia l'intelligenza front-end che quella back-end per facilitare la ricerca tra enormi quantità di dati video e individuare rapidamente e comodamente gli obiettivi con maggiore precisione.

Metadati video

Grazie all'algoritmo di apprendimento profondo, la tecnologia Video Metadata è in grado di rilevare, tracciare e catturare veicoli, veicoli non a motore e persone, selezionare le immagini migliori ed estrarne gli attributi.

- Sensore di immagine CMOS da 4 MP 1/1,8", bassa luminanza e immagini ad alta definizione.
- Uscita max. 4 MP (2688 × 1520) a 50/60 fps.
- LED IR integrato e distanza massima di illuminazione di 60 m.

La tecnologia Time-Division Exposure assicura che quando il dispositivo scatta più istantanee di più di un target, la qualità delle istantanee non verrà influenzata. Può anche essere utilizzata per regolare la luminosità, la velocità e altro dei target, per produrre istantanee di alta qualità.

- ROI, codifica flessibile, applicabile a vari ambienti di larghezza di banda e di archiviazione.

È possibile abilitare contemporaneamente due funzioni intelligenti, ad esempio riconoscimento facciale + conteggio persone, rilevamento facciale + conteggio persone e rilevamento DPI + IVS.

- Grazie all'algoritmo di apprendimento profondo, supporta: riconoscimento facciale, rilevamento facciale, IVS, conteggio delle persone, metadati video, rilevamento DPI, gestione degli spazi di parcheggio e ANPR, ecc.

- Protezione della privacy: i mosaici possono essere posizionati automaticamente sul viso o sul corpo di una persona per proteggere la privacy.

- Allarme: 3 ingressi, 2 uscite; audio: 1 ingresso, 1 uscita; RS-485, BNC; supporta una scheda Micro SD da massimo 1 TB.

- Alimentazione 12 VDC/24 VAC/PoE+/ePoE, potenza in uscita 12 VDC, corrente massima 165 mA e corrente di picco 700 mA, facile da installare.

- Protezione IP67 e IK10.

- Rivestimento anticorrosione (opzionale).

ANPR

Grazie al chip GPU ad alte prestazioni, all'algoritmo di apprendimento profondo e a numerosi esempi di apprendimento, la tecnologia ANPR è in grado di raccogliere e riconoscere automaticamente le informazioni del veicolo, tra cui targa, logo, tipo e colore del veicolo.

Rilevamento DPI

Con la funzione PPE Detection, la telecamera può rilevare attributi tra cui abbigliamento da lavoro, cappello, maschera facciale, grembiule, guanti, copriscarpe, stivali, cintura di sicurezza, giubbotto di sicurezza e determinare se i requisiti PPE sono soddisfatti. L'allarme attributi corrispondenti o l'allarme attributi non corrispondenti possono essere attivati in base alle impostazioni di allarme.

Sicurezza informatica

Le telecamere di rete impiegano una serie di tecnologie di sicurezza, tra cui autenticazione e autorizzazione di sicurezza, protocolli di controllo degli accessi, protezione affidabile, trasmissione crittografata e archiviazione crittografata. Queste tecnologie migliorano la difesa della telecamera contro le minacce informatiche esterne e impediscono ai programmi dannosi di compromettere il dispositivo.

Tutela della privacy

La tecnologia di protezione della privacy è in grado di mascherare il volto e il corpo umano rilevati per proteggere la privacy di alcuni obiettivi specifici.

Protezione (IP67, IK10, ampia tensione)

IP67: la telecamera supera una serie di rigorosi test su polvere e ammolto. Ha una funzione antipolvere e l'involucro può funzionare normalmente dopo essere stato immerso in acqua profonda 1 m per 30 minuti. IK10: L'involucro può resistere a più di 5 colpi provocati da un martello da 5 kg che cade da un'altezza di 40 cm (l'energia d'impatto è di 20 J). Ampia tensione: la telecamera consente una tolleranza della tensione di ingresso di $\pm 30\%$ (per alcuni alimentatori) (ampio intervallo di tensione) ed è ampiamente utilizzata in ambienti esterni con tensione instabile.

Caratteristiche Tecniche

Telecamera

Sensore di immagine	Sensore CMOS da 1/1,8"
Risoluzione massima	2688 (altezza) x 1520 (verso)
ROM	8 GB
Memoria RAM	4GB
Sistema di scansione	Progressivo
Velocità dell'otturatore elettronico	Automatico/Manuale 1/3 s-1/100.000 s
Illuminazione minima	0,0005 lux@F1.2 (Colore, 30 IRE) 0,0002 lux@F1.2 (B/N, 30 IRE) 0 lux (Illuminatore acceso)
Rapporto segnale/rumore	> 56 dB
Distanza di illuminazione	Fino a 60 m (196,85 piedi) (LED IR)
Controllo di accensione/spegnimento dell'illuminatore	Auto
Numero dell'illuminatore	4 (LED a infrarossi)
Regolazione dell'angolo	Panoramica: 0-360° Inclinazione: 0-90° Rotazione: 0-360°

Lente

Tipo di lente	Vari-focale motorizzato
Attacco dell'obiettivo	$\varnothing 16$
Lunghezza focale	Da 2,7 mm a 12 mm
Apertura massima	F1.2
Campo visivo	Orizzontale: 107°-48°; Verticale: 55°-27°; Profondità: 130°-56°
Controllo dell'iride	Auto
Tipo di controllo dell'iride	P-Iricle
Distanza di messa a fuoco ravvicinata	1,8 m (5,91 piedi)

	Lente	Rilevare	Osservare	Riconoscere	Identificare
Dori Distanza	L'	60,4 metri (198,16 piedi)	24,2 metri (79,39 piedi)	12,1 metri (39,70 piedi)	6,0 metri (19,69 piedi)
	T	128,7 metri (422,24 piedi)	51,5 metri (168,96 piedi)	25,7 metri (84,32 piedi)	12,9 metri (42,32 piedi)
* DORI (Detect, Observe, Recognize, Identify) è un sistema standard (EN-62676-4) per definire la capacità di una persona che guarda il video di distinguere persone o oggetti all'interno di un'area coperta. I numeri in questa tabella non riflettono le distanze delle funzioni intelligenti. Per le distanze delle funzioni intelligenti, fare riferimento al manuale di installazione e messa in servizio/strumento di progettazione del progetto.					

Evento intelligente

IVS	Oggetto abbandonato; oggetto mancante
-----	---------------------------------------

Intelligenza

IVS (Protezione perimetrale)	Intrusione, tripwire, movimento veloce (le tre funzioni supportano la classificazione e il rilevamento accurato di veicoli, animali e umani); rilevamento di vagabondaggio, raduno di persone, rilevamento di parcheggio. Supporta la modalità a lunga distanza. Supporta l'autoapprendimento, filtra i falsi allarmi. Supporta la protezione della privacy.
Rilevamento del volto	Rilevamento del volto; traccia; istantanea; ottimizzazione dell'istantanea; caricamento ottimale dell'istantanea del volto; miglioramento del volto; esposizione del volto; estrazione degli attributi del volto, inclusi 6 attributi e 8 espressioni; istantanea del volto impostata come volto o foto da un pollice; strategie di istantanea (istantanea in tempo reale, priorità di qualità e istantanea di ottimizzazione); filtro dell'angolazione del volto; impostazione del tempo di ottimizzazione; protezione della privacy
Riconoscimento facciale	Ci sono due modalità: Modalità generale e modalità di conteggio. Modalità generale: Rilevamento del volto; istantanea; ottimizzazione dell'istantanea; caricamento ottimale dell'istantanea del volto; miglioramento del volto; esposizione del volto; estrazione degli attributi del volto, inclusi 6 attributi e 8 espressioni; istantanea del volto impostata come volto o foto da un pollice; strategie di istantanea (priorità di riconoscimento e istantanea di ottimizzazione); filtro dell'angolo del volto; impostazione del tempo di ottimizzazione, protezione della privacy Supporta l'aggiunta di 5 database di volti di gruppo; la registrazione di persone singole o in batch; l'impostazione della somiglianza dei volti; e supporta il confronto dei volti con il database contenente fino a 200.000 immagini di volti. Modalità di conteggio: Offre un contatore clienti avanzato, filtra i volti specifici dal database dei volti ed esporta report sia prima che dopo la rimozione dei volti duplicati.
Rilevamento DPI	Attiva gli allarmi quando l'oggetto rilevato corrisponde o non corrisponde a tutti gli attributi configurati (caschi, cappelli, uniformi, maschere, guanti, copriscarpe, scarpe, giubbotti di sicurezza, cinture di sicurezza); supporta l'autoapprendimento, rileva i diversi colori e stili degli abiti da lavoro. Supporta la protezione della privacy.
Conteggio delle persone	Conteggio persone Tripwire, generazione ed esportazione di report (giorno/settimana/mese/anno); conteggio persone in area e gestione code, generazione ed esportazione di report (giorno/settimana/mese); possono essere impostate 4 regole per il conteggio persone Tripwire, conteggio persone in area e gestione code; protezione della privacy
Mappa di calore	SI
ANPR	ANPR: ANPR, traccia, priorità, istantanea. Caratteristiche del veicolo: targa, tipo di veicolo, colore del veicolo. Altri attributi: Cintura di sicurezza, fumo, chiamata. Supporta fino a 10.000 record di blacklist e 10.000 record di allowlist. La telecamera può riconoscere i numeri di targa dei veicoli che si muovono a velocità fino a 60 km/h.
Posto auto Gestione	Gestione dei parcheggi; gestione dei parcheggi all'aperto e pianificati; gestione dei parcheggi in più aree; visualizzazione del numero totale di parcheggi e dei parcheggi disponibili; attivazione degli allarmi in base a un numero predefinito di veicoli.

Metadati video	Rilevamento di veicoli a motore, veicoli non a motore, volti e corpi umani; istantanea; ottimizzazione delle istantanee; caricamento ottimale delle istantanee dei volti. Attributi del veicolo a motore: targa, tipo di veicolo, colore del veicolo, logo del veicolo, cintura di sicurezza, fumo e chiamata. Genera statistiche di flusso per persone, veicoli a motore e veicoli non a motore in base alla direzione ed esporta report. Attributi dei veicoli non a motore: tipo, colore del veicolo, numero di persone, tipo e colore della parte superiore e cappello. Attributi del corpo umano: tipo e colore della parte superiore e inferiore, borsa, cappello, genere e ombrello. tutela della privacy.
Ricerca intelligente	Collabora con Smart NVR per eseguire ricerche intelligenti affinate, estrazione di eventi e unione di video di eventi
AcuPick	Utilizza algoritmi di apprendimento profondo e interagisce con dispositivi back-end per abbinare con precisione obiettivi quali persone, animali e veicoli a motore, ed effettuare ricerche nei video in diretta e registrati per localizzarli rapidamente.

Video

Compressione video	H.265; H.264; H.264H; H.264B; MJPEG (supportato solo dal flusso secondario)
Codec intelligente	H.265+ intelligente; H.264+ intelligente
Frequenza dei fotogrammi video	Flusso principale: 2688 × 1520@(1-50/60 fps) Flusso secondario: 1920 × 1080@(1-25/30 fps) Terzo flusso: 1920 × 1080@(1-25/30 fps) Quarto flusso: 1920 × 1080@(1-25/30 fps) Quinto flusso: 704 × 576@(1-25 fps)/704 × 480@(1-30 fps)
Capacità di flusso	5 flussi
Risoluzione	4M (2688×1520); 3M (2048×1536); 3M (2304×1296) 1080p (1920×1080); 1,3 milioni (1280 × 960); 720p (1280×720); D1 (704×576/704×480); CIF (352×288/352×240)
Controllo del bit rate	CBR/VBR
Velocità in bit video	H.264: 32 kbps-10240 kbps; H.264: 12 kbps-10240 kbps
Giorno/Notte	Auto(ICR)/Colore/B/N
BLC	Sì
L'HLC	Sì
WDR	150 dB
Autoadattamento della scena (ASSA)	Sì
Bilanciamento del bianco	Auto; naturale; lampione; esterno; manuale; personalizzato regionale
Otteni il controllo	Auto
Riduzione del rumore	3D senza cornice
Rilevamento del movimento	OFF/ON (4 aree, rettangolari)
Regione di interesse (RoI)	Si (4 aree)
Stabilizzazione dell'immagine	Stabilizzazione elettronica dell'immagine (EIS)
Illuminazione intelligente	Sì
Disappannare	Sì
Rotazione dell'immagine	0°/90°/180°/270° (supporta 90°/270° con risoluzione 2688 × 1520 e inferiore)
Specchio	Sì
Mascheratura della privacy	8 aree

Paesi meno sviluppati	Sì
Esposizione a divisione di tempo	Sì
Audio	
Compressione audio	Italiano: G.711a; G.711Mu; PCM; G.726; G.723
Allarme	
Evento di allarme	Nessuna scheda SD; scheda SD piena; errore scheda SD; disconnessione di rete; conflitto IP; accesso illegale; rilevamento movimento; manomissione video; filo a scatto; intrusione; movimento rapido; oggetto abbandonato; oggetto mancante; rilevamento stazionamento; assembramento di persone; rilevamento parcheggio; gestione parcheggio; cambio scena; rilevamento audio; rilevamento sfocatura; allarme esterno; rilevamento volti; riconoscimento facciale; metadati video; ANPR; conteggio persone nell'area; allarme permanenza; conteggio persone; rilevamento errore numero persone; rilevamento permanenza persone; eccezione di sicurezza; rilevamento DPI

Rete

Porta di rete	RJ-45 (Base-T 10/100/1000)
SDK e API	Sì
Protocollo di rete	IPv4; IPv6; HTTP; TCP; UDP; ARP; RTP; RTSP; RTCP; RTMP; SMTP; FTP; SFTP; DHCP; DNS; DDNS; QoS; UPnP; NTP; Multicast; ICMP; IGMP; NFS; SAMBA; PPPoE; SNMP; P2P; Registrazione automatica
Interoperabilità	ONVIF (Profilo S/Profilo G/Profilo T/Profilo M); CGI
Utente/Host	20 (larghezza di banda totale: 340 M)
Magazzinaggio	FTP/SFTP; Scheda Micro SD (supporto max. 1 TB); NAS
Navigatore	IE: IE11 e versioni successive; Chrome: Chrome 88.0.4324.190 e versioni successive; Firefox: Firefox 47.0.2 e versioni successive;
Software di gestione	SmartPSS Lite, DSS, DMSS
Cliente mobile	iOS; Android
Sicurezza informatica	Crittografia video; crittografia firmware; crittografia configurazione; Digest; WSSE; blocco account; registri di sicurezza; filtraggio IP/MAC; generazione e importazione certificazione X.509; syslog; HTTPS; 802.1x; avvio attendibile; esecuzione attendibile; aggiornamento attendibile

Certificazione

Certificazioni	CE-LVD: EN62368-1; CE-EMC: Direttiva Compatibilità Elettromagnetica 2014/30/UE; FCC: 47 CFR FCC Parte 15, Sottoparte B; UL/CUL: UL62368-1 e CAN/CSA C22.2 n. 62368-1-14; UL 50E NEMA tipo 4X
----------------	---

Porta

Tipo RS-485	1 (intervallo di velocità in baud: 1200 bps-115200 bps)
Ingresso audio	1 canale (porta RCA)
Uscita audio	1 canale (porta RCA)
Ingresso allarme	3 canali in: contatto bagnato, 5 mA 3-5 VDC
Uscita allarme	2 canali in uscita: contatto pulito, 1.000 mA 30 VDC/500 mA 50 VAC
Uscita analogica	1 canale (uscita CVBS: BNC)
Potenza in uscita	Potenza di uscita 12 VDC, corrente max. 165 mA, corrente di picco 700 mA

Energia

Alimentazione elettrica	12 V CC/24 V CA/PoE+ (802.3at)/ePoE
Consumo energetico	Base: 7,3 W (12 VDC); 10,2 W (24 VAC); 10,6 W (PoE) Max. (Interruttore ICR + intensità IR): 18,2 W (12 VDC); 24,2 W (24 VAC); 24,3 W (PoE) Riscaldamento: 3 W (12 VDC); 4,6 W (24 VAC); 5,47 W (PoE)

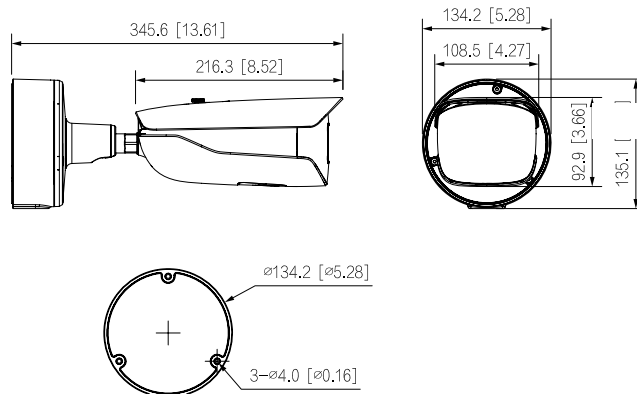
Ambiente

Temperatura di esercizio	- 40 °C a +65 °C (-40 °F a +149 °F)
Umidità di esercizio	≤95%
Temperatura di conservazione	- 40 °C a +65 °C (-40 °F a +149 °F)
Umidità di stoccaggio	10-95%
Protezione	IP67; IK10; Protezione anticorrosione (opzionale)

Struttura

Materiale dell'involucro	Metallo + plastica
Dimensioni del prodotto	345,6 mm × 134,2 mm × 135,1 mm (13,61" × 5,28" × 5,32") (L × P × A)
Peso netto	1,65 kg (3,64 libbre)
Peso lordo	2,73 kg (6,02 libbre)

Dimensioni



Hiltron Land S.r.l.

Strada Provinciale di Caserta, 218 80144 - Napoli - Italy
Tel: (+39) 081.185.39.000 Fax: (+39) 081.185.39.016
www.hiltronsecurity.net

